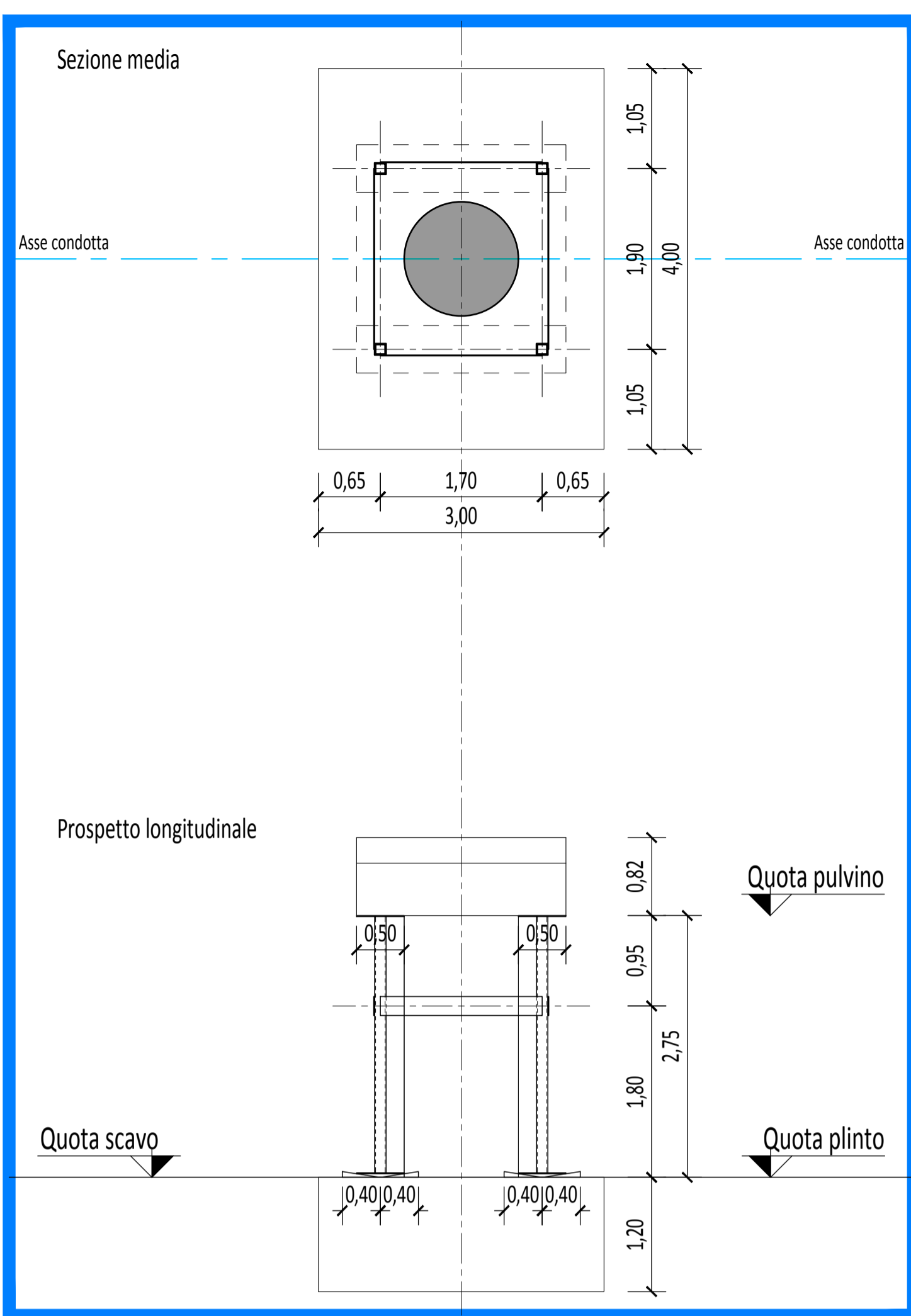
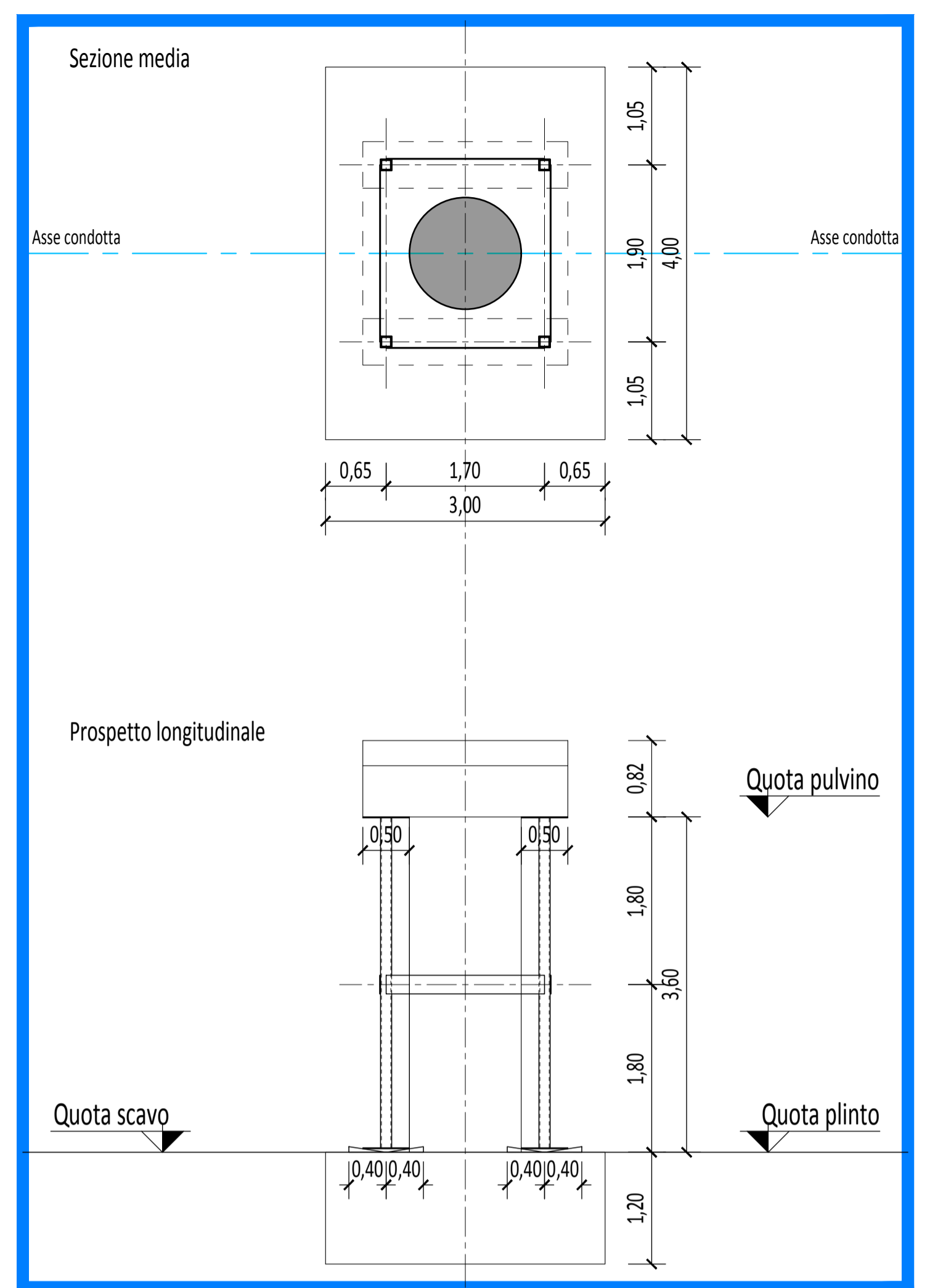


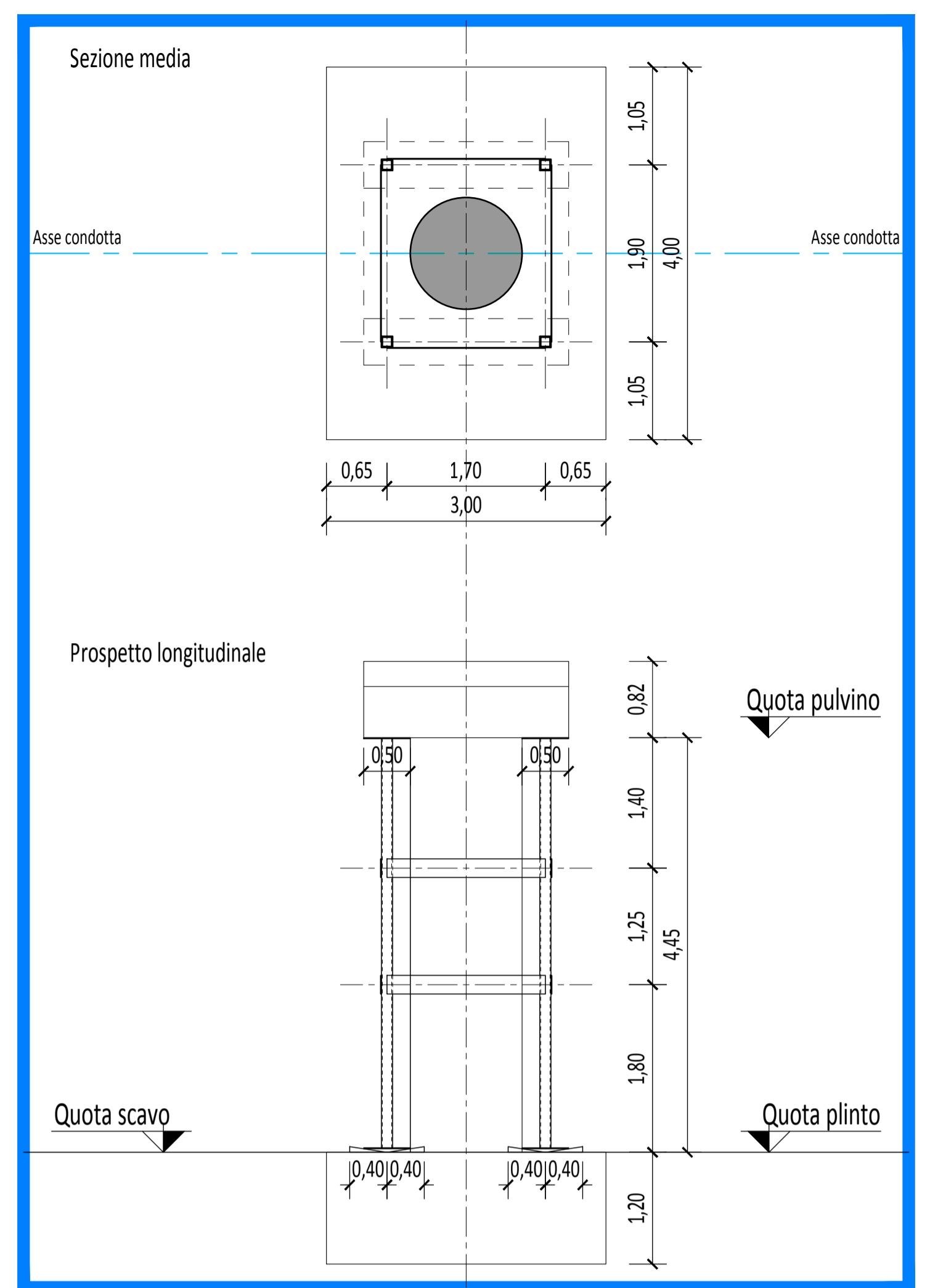
Prescrizioni sui materiali
 Acciaio tipo: S 355 H
 Unioni saldate
 Puntelli scatolari quadrati: Q120x10 mm
 Calastrelli tipo longitudinale (lamiera): 1900x100x10 mm
 Calastrelli tipo trasversale (lamiera): 1700x100x10 mm
 Piastre superiori e inferiori (lamiera): 500x500x10 mm
 Cunei di contrasto (lamiera): 250x400x(h = 0 ÷ 60) mm



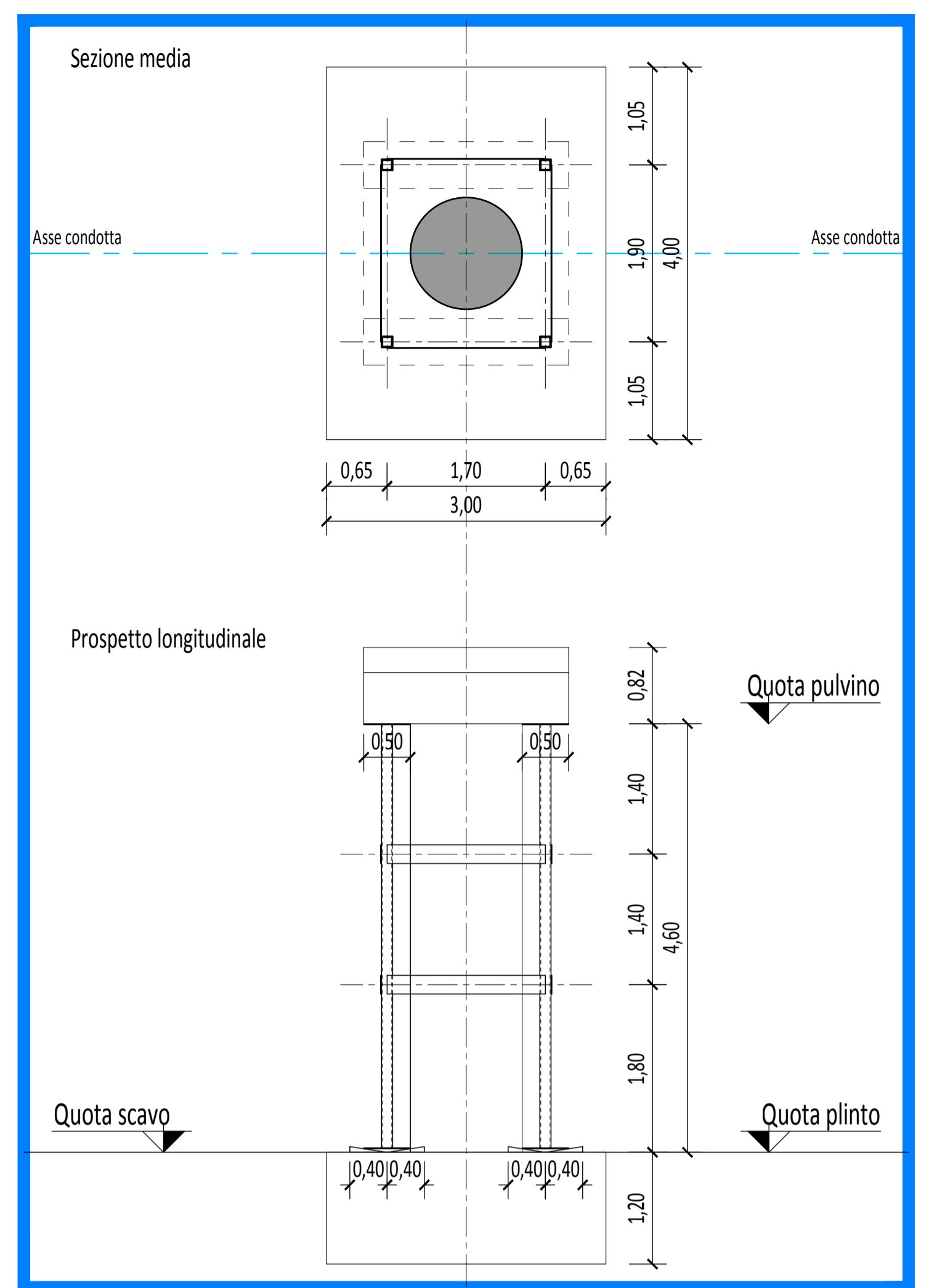
Puntello Tipo A per Pila 1 (h=2,75 m) Scala 1:50



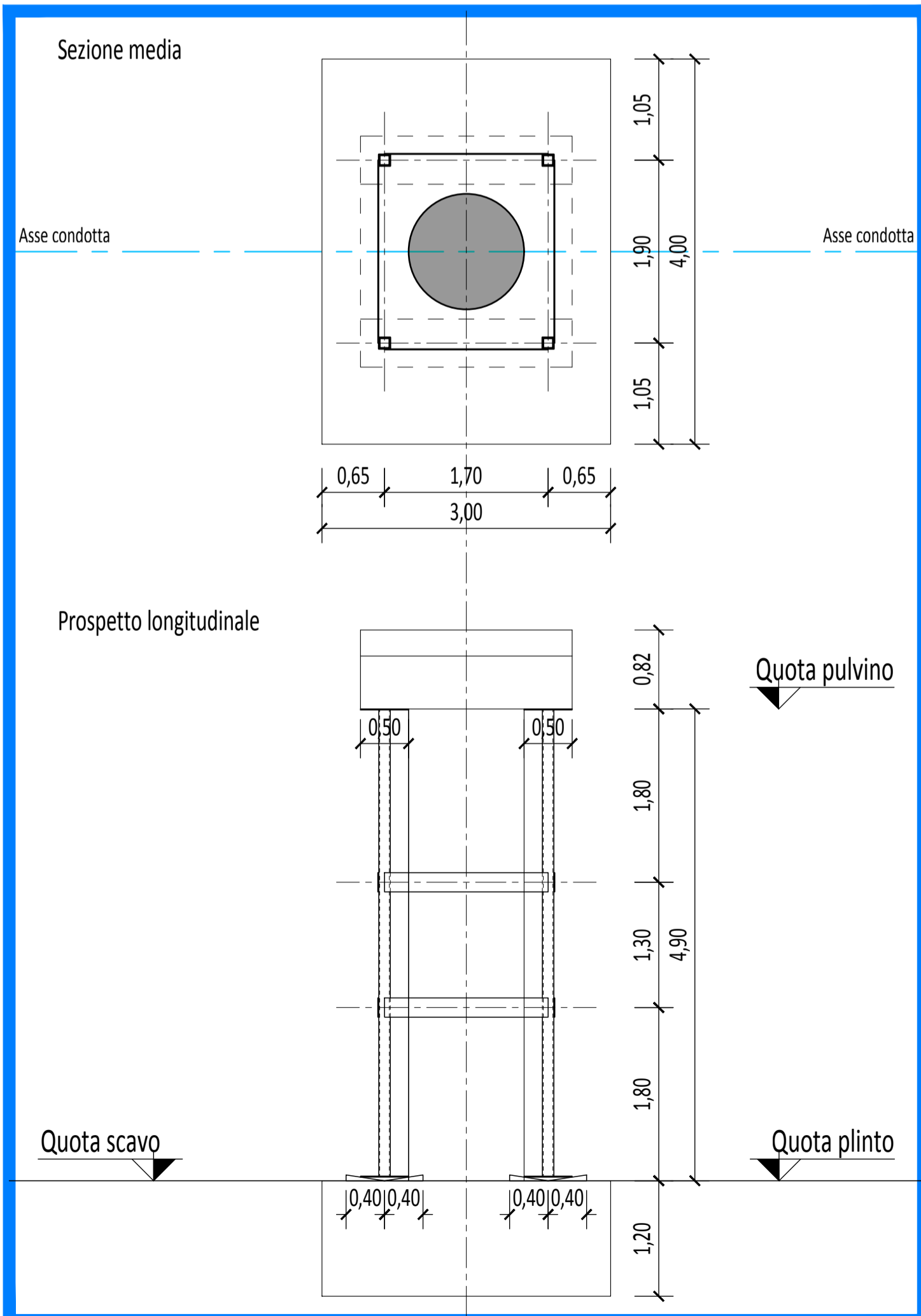
Puntello Tipo B per Pila 15 (h=3,60 m) Scala 1:50



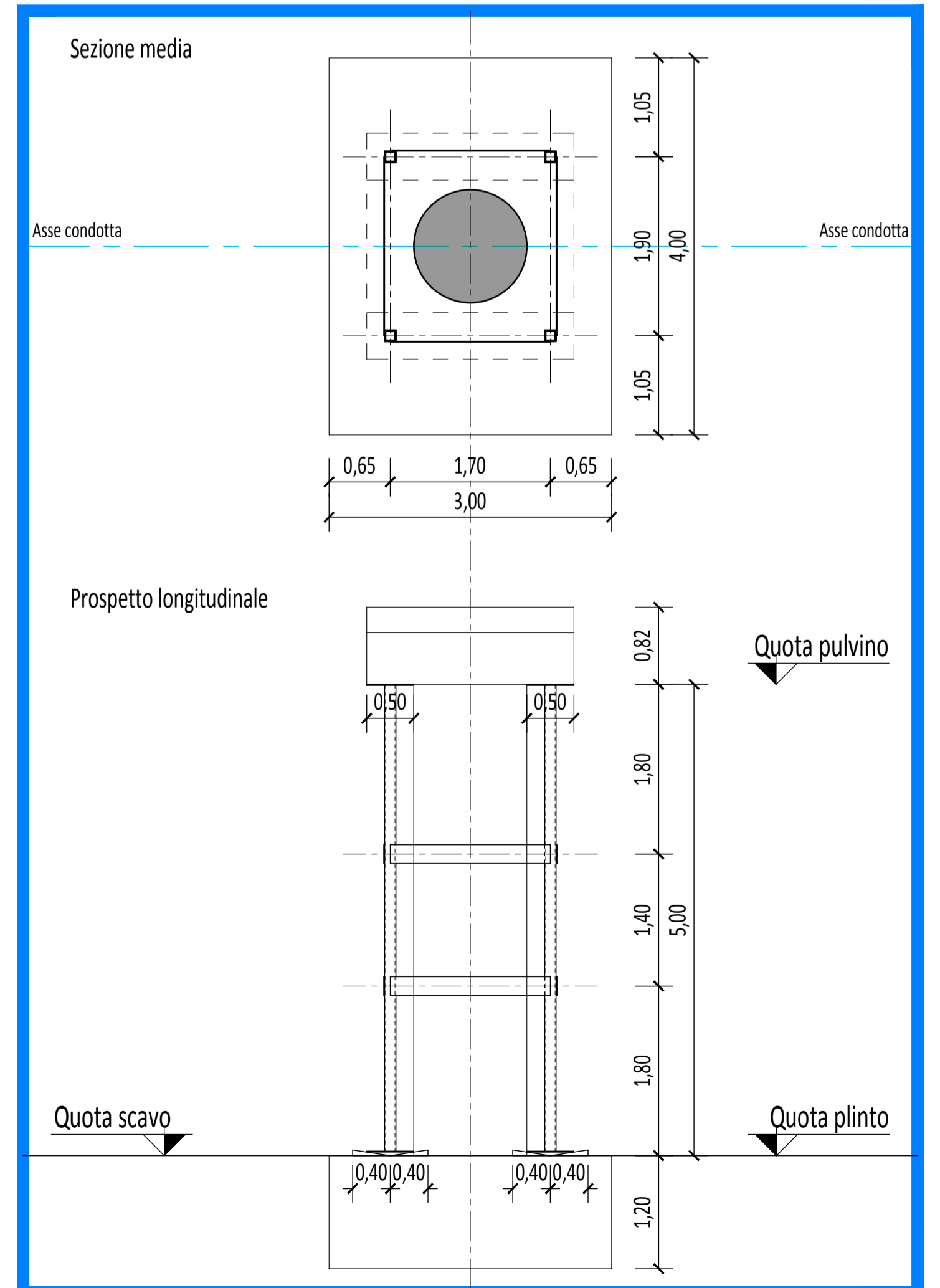
Puntelli Tipo C per Pile 6 e 11 (h=4,45 m) Scala 1:50



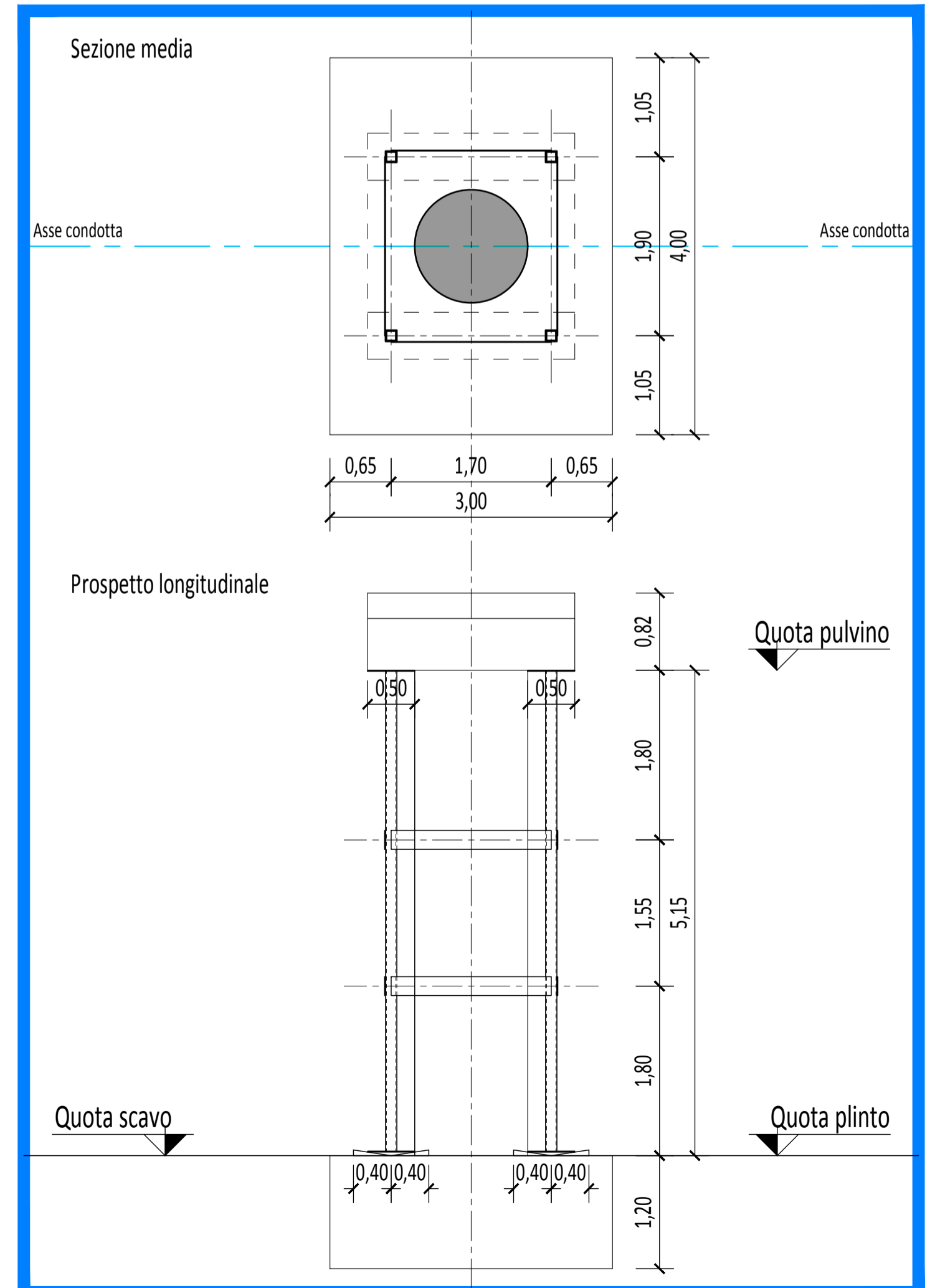
Puntelli Tipo D per Pile 2, 3 e 14 (h=4,60 m) Scala 1:50



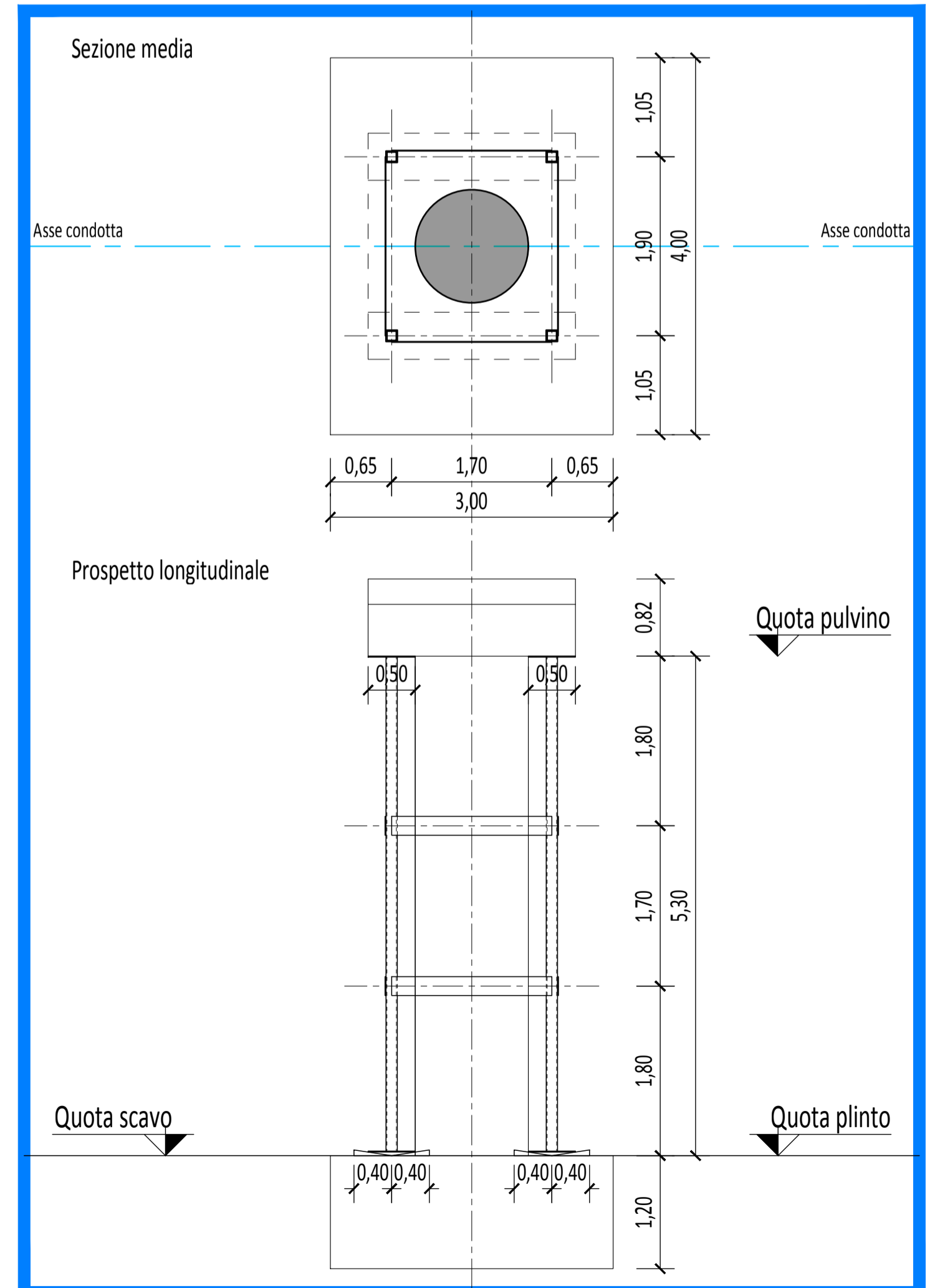
Puntelli Tipo E per Pile 4, 7 e 13 (h=4,90 m) Scala 1:50



Puntello Tipo F per Pila 8 (h=5,00 m) Scala 1:50



Puntelli Tipo G per Pile 9 e 10 (h=5,15 m) Scala 1:50



Puntelli Tipo H per Pile 5 e 12 (h=5,30 m) Scala 1:50

CONSORZIO DI BONIFICA STORNARA E TARA

viale Magna Grecia, 240 - 74121 TARANTO

*"RIPRISTINO DEL PONTE TUBO DELL'IMPIANTO IRRIGUO CONSORTILE
SX BRADANO UBICATO IN ATTRAVERSAMENTO DELLA LAMA DI LATERZA"
COMUNE DI CASTELLANETA (TARANTO)*

PROGETTO DEFINITIVO

CIG 7845120DD0

Capogruppo Mandatario R.T.P.
ing. Francesco LASIGNA
via del Mercato, 40/E - 74011 CASTELLANETA

Mandanti R.T.P.
ing. Davide CARLUCCI
strada Marchio di Evoli, 11/1 - 70126 BARI
ing. Giuseppe CARLUCCI
Borgo Fiorito, 12 - 70016 NOICATTARO
dott. geol. Antonio TRAMONTE
via Vittorio Veneto, 134 - 74016 MASSAFRA

R.U.P. Consorzio di Bonifica
ing. Santo CALASSO

| ELABORATO | DATA | SCALA | ALLEGATO |
|---------------------------------------------------------|---------|-------------|----------|
| Interventi provvisori di sostegno delle pile (puntelli) | 02/2021 | 1:50 | G.9.s |
| AGGIORNAMENTO | DATA | DESCRIZIONE | |
| | | | |
| | | | |

A termini di legge, sono riservati tutti i diritti del presente documento con divieto di riproduzione o di renderlo comunque noto a terzi senza autorizzazione scritta degli autori